

Sprühkopf ASP-250



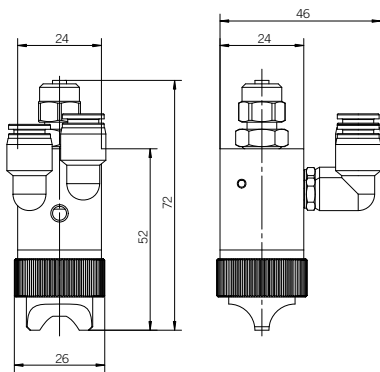
Merkmale

- Sehr kleine Bauform
- Universeller Sprühkopf für niederviskose Medien
- Schnelle Intermittierung
- Hohe Standzeiten
- Elektronische Ansteuerung

Anwendungsbereiche

- Druckweiterverarbeitung
- Verpackung
- Folienverklebung
- Sondermaschinen
- Grafische Industrie

Beschreibung



Ausstattungsmerkmale

- Intermittierender Sprühauftrag
- Breit- und Rundstrahl
- Düse drehbar
- Sehr kleine Bauweise
- Eingänge für Medium und 2x Sprühluft
- Einfache Reinigung durch Antihftbeschichtung
- Beheizbar (optional)

Technische Daten

Frequenz	Bis 600 Hz (medienabhängig)
Temperaturbereich	0 – 55 °C
Klebstoffanschluss	G1/8 , Schlauch-Außendurchmesser 6 mm
Klebstoffdruck	0 – 10 bar
Düsen-Ø	0,2 mm, 0,3 mm, 0,4 mm (weitere auf Anfrage)
Einsatzbereich	für niederviskose Medien